

ENGLISH

We are grateful for the confidence you have shown in JBC by purchasing this gas soldering iron. It is manufactured to the most strictest quality standards to provide you with the best service.

Technical specifications:

- Piezoelectric ignition.
- Gas capacity: 15cm³
- Gas duration: 2 hours at medium power.
- Gas power adjustable through range equivalent to 25-125W.
- Maximum temperature: Soldering: 580°C
Hot air: 625°C
Blowlamp: 1.300°C
- SF2.4 tip. See range of compatible tips, Fig. A

Use

Soldering: Set the regulator **-5-** to maximum. Open control **-2-** and press switch **-4-** holding it down for a few seconds so that combustion control passes to the catalyser **-6-**. Set the temperature according to the job and the kind of tip used.

Hot air: Fit the accessory Hot Blow nozzle, Ref. 0201850, and go through the same operations as for soldering.

Mini Blowlamp: Remove the connector **-8-** and the tip **-7-**. Set the regulator **-5-** to an intermediate setting. Open control **-2-** and press the switch **-4-**, releasing it immediately. If the return speed drops, the flame will go out.

Changing the tip

Unscrew the attachment unit **-8-** and pass it over the ignition system. Follow the same steps for assembly.

Loading with gas

The soldering iron comes without gas. To load it, use the cartridges of butane made for cigarette lighters, and follow the same loading procedure as with lighters.

Soldering iron features

- 1- Gas level
- 2- Gas control
- 3- Loading valve
- 4- Ignition switch
- 5- Gas flow regulator
- 6- Catalyser viewer
- 7- Tip
- 8- Attachment connector
- 9- Stand.

ESPAÑOL

Agradecemos la confianza depositada en JBC al adquirir este soldador a gas. Ha sido fabricado con las más estrictas normas de calidad para prestarle el mejor servicio.

Características técnicas:

- Encendido piezoeléctrico.
- Capacidad de gas: 15cm³
- Autonomía 2 horas a potencia media.
- Regulación de gas equivalente a una potencia de 25 a 125W.
- Temperatura máxima: Soldadura: 580 °C
Aire caliente: 625 °C
Soplete: 1.300 °C
- Punta SF 2.4. Ver gama de puntas adaptables Fig A.

Funcionamiento

Soldadura: Sitúe el regulador **-5-** al máximo. Abra el mando **-2-** y accione el interruptor **-4-** manteniéndolo accionado durante unos segundos para que el control de la combustión pase al catalizador **-6-**. Ajuste la temperatura en función del trabajo y tipo de punta.

Aire caliente: Ponga la boquilla de accesorio Hot Blow Ref. 0201850 y realice las mismas operaciones que para la soldadura.

Mini-soplete: Quite el racor **-8-** y la punta **-7-**. Sitúe el regulador **-5-** en un nivel intermedio. Abra el mando **-2-** y accione el interruptor **-4-** soltándolo inmediatamente, si se reduce la velocidad de retorno, se apagará la llama.

Cambio de punta

Desenrosque el conjunto de fijación **-8-** y páselo por encima del sistema de ignición. Siga los mismos pasos para el montaje.

Carga de gas

El soldador se entrega sin gas, para cargarlo utilice cartuchos de gas butano para encendedores y siga el mismo proceso de carga.

Partes del soldador

- 1- Nivel de gas.
- 2- Mando del gas.
- 3- Válvula de carga.
- 4- Interruptor encendido.
- 5- Regulador caudal gas.
- 6- Visor catalizador
- 7- Punta
- 8- Racor de fijación.
- 9- Soporte.

FRANÇAIS

Nous vous remercions de la confiance que vous avez accordé à JBC en achetant ce fer à souder à gaz. Il a été fabriqué dans les plus strictes normes de qualité afin de vous apporter le meilleur service.

Caractéristiques techniques:

- Allumage piézoélectrique.
- Capacité de charge de gaz: 15cm³
- Autonomie de 2 heures à puissance moyenne.
- Réglage de l'émission de gaz équivalent à une puissance de 25 à 125W.
- Température maximum: Fer à souder: 580 °C
Air chaud: 625 °C
Mini soufflet: 1.300 °C
- Panne SF 2.4. Voir gamme de pannes adaptables Fig. A.

Mode de fonctionnement

Fer à souder: Placer le régulateur de débit **-5-** au maximum. Ouvrir le débit de gaz **-2-** et pousser l'interrupteur **-4-** en le maintenant dans cette position pendant quelques secondes de façon à ce que la combustion passe au catalyseur **-6-**. Ajuster la température en fonction du travail et de la panne choisie.

Air chaud: Placer la panne Hot Blow Ref. 0201850 et procéder aux mêmes opérations que pour le fer à souder.

Mini chalumeau: Retirer la bague de retenue **-8-** et la panne **-7-**. Tourner le régulateur de débit **-5-** sur la position médiane. Déclencher le débit de gaz **-2-** en poussant l'interrupteur **-4-** et en le relâchant immédiatement. Si vous accompagnez le bouton Piezo dans sa position initiale, la flamme s'éteindra.

Changement de panne:

Devisser la bague de retenue **-8-** et passez-la par dessus du système d'ignition. Suivez les mêmes pas pour le montage.

Remplissage de gaz:

Le fer à souder est vendu sans gaz, pour le remplir utilisez des cartouches de gaz butane pour briquet et suivez le même processus de charge.

Parties du fer à souder

- 1- Niveau de gaz.
- 2- Commande de gaz.
- 3- Cartouche de charge.
- 4- Interrupteur d'allumage.
- 5- Regulation du gaz.
- 6- Catalyseur.
- 7- Panne.
- 8- Bague de retenue.
- 9- Support.



WARRANTY ENGLISH

The JBC 2 years warranty, guarantees this equipment against all manufacturing defects, covering the replacement of defective parts and all necessary labour.

Warranty does not cover product wear due to use or mis-use.

In order for the warranty to be valid, equipment must be returned, postage paid, to the dealer where it was purchased enclosing this, fully filled in, sheet.

GARANTIA ESPAÑOL

JBC garantiza este aparato durante 2 años, contra todo defecto de fabricación, cubriendo la reparación con sustitución de las piezas defectuosas e incluyendo la mano de obra necesaria.

Quedan excluidas de esta garantía las averías provocadas por mal uso del aparato y desgaste por uso.

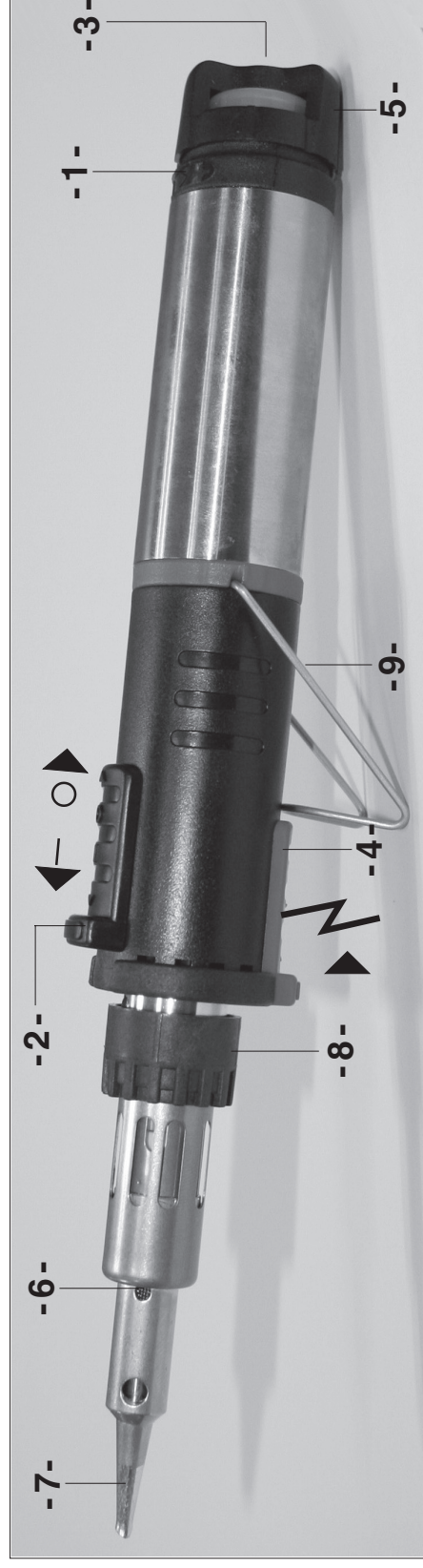
Es indispensable para acogerse a esta garantía el envío del aparato al distribuidor donde se adquirió, a portes pagados, adjuntando esta hoja de b i d a m e n t e cumplimentada.

GARANTIE FRANÇAIS

JBC garantit cet appareil 2 ans contre tout défaut de fabrication. Cela comprend la réparation, le remplacement des pièces défectueuses et la main d'oeuvre nécessaire.

La garantie ne couvre pas l'usure liée à l'utilisation et à la mauvaise utilisation du matériel.

Pour bénéficier de cette garantie il est indispensable d'envoyer l'appareil chez le distributeur où il a été acquis, en ports payés, en joignant cette fiche dûment remplie.





GARANZIA DEUTSCH

Für das vorliegende Gerät übernimmt JBC eine Garantie von 2 Jahren, für alle Fabrikationsfehler. Diese Garantie schließt die Reparatur bzw. den Ersatz der defekten Teile sowie die entsprechenden Arbeitskosten ein.

Ausgeschlossen von dieser Garantieleistung sind durch unsachgemäßen Gebrauch hervorgerufene Betriebsstörungen und n o r m a l e Gebrauchsanwendungen.

Zur Inanspruchnahme dieser Garantie muss das Gerät portofrei an den Vertriebshändler geschickt werden, bei dem es gekauft wurde. Fügen Sie dieses vollständig ausgefüllte Blatt bei.

GARANZIA ITALIANO

La JBC garantisce quest'apparato 2 anni contro ogni difetto di fabbricazione, e copre la riparazione e la sostituzione dei pezzi difettosi, includendo la mano d'opera necessaria.

Sono escluse da questa garanzia le avarie provocate da cattivo uso dell'apparato e logorio da utilizzo.

Per usufruire di questa garanzia, è indispensabile inviare, in porto franco, l'apparato al distributore presso il quale è stato acquistato, unitamente a questo foglio debitamente compilato.

SERIAL N°

STAMP OF DEALER
SELLO DEL DISTRIBUTOR
CACHET DU DISTRIBUTEUR
STEMPEL DES HÄNDLERS
TIMBRO DEL DISTRIBUTORE

DATE OF PURCHASE
FECHA DE COMPRA
DATE D'ACHAT
KAUFDATUM
DATA DI ACQUISTO

DEUTSCH

Wir danken Ihnen für das Vertrauen, das Sie JBC mit dem Kauf dieses Gaslötkolbens erwiesen haben. Er entspricht höchsten Qualitätsanforderungen, so daß Sie optimale Lötergebnisse erwarten dürfen.

Technische Daten:

- Piezoelektrische Zündung
- Tankinhalt: 15 cm³
- Bei mittlerer Leistung 2 Stunden Dauerbetrieb ohne Nachfüllen
- Gasmenge einstellbar entsprechend einer Leistungsabgabe von ca. 25 - 125 W
- Höchsttemperatur:
 - Lötkolben 580° C
 - Heißluft 625° C
- Klein-Schweißbrenner 1300° C
- Werkmäßig ausgerüstet mit der Spitze SF 2.4. Sie Palette der verfügbaren Spitzenmodelle in Abb. A.

Bedienung

Löten: Den Regler - 5 - in Maximalstellung bringen. Das Bedienelement - 2 - öffnen und den Schalter - 4 - betätigen; einige Sekunden halten, bis die Brennsteuerung zum Katalysator - 6 - übergeht. Die Temperatur je nach der durchzuführenden Lötarbeit und der gewählten Spitze einstellen.

Heißluft: Die als Zubehör erhältliche Düse Hot Blow (Art.-Nr. 0201850) aufsetzen und die gleichen Schritte wie beim Lötvorgang wiederholen.

Klein-Schweißbrenner: Das Anschlußstück - 8 - und die Spitze - 7 - abnehmen. Den Regler - 5 - auf einen mittleren Wert einstellen. Bedienelement - 2 - öffnen und den Schalter - 4 - betätigen, jedoch sofort wieder loslassen. Bei zu langsamer Rückführung erlischt die Flamme.

Spitzenwechsel

Die Halterung - 8 - abschrauben und über das Zündsystem abziehen. Beim Zusammenbau in umgekehrter Reihenfolge vorgehen.

Gasfüllung

Der Lötkolben wird ungefüllt geliefert. Zum Füllen wird Butangas für Feuerzeuge verwendet; der Füllvorgang ist der gleiche.

Bauteile des Lötkolbens

- 1 - Gaspegel
- 2 - Gassteuerung
- 3 - Füllventil
- 4 - Zündschalter
- 5 - Gasmengenreger
- 6 - Katalysatorfester
- 7 - Spitze
- 8 - Anschlußstück
- 9 - Ständer

ITALIANO

La ringraziamo per la fiducia riposta nella JBC con l'acquisto di questo saldatore a gas. Lo stesso è stato fabbricato con le più rigide norme di qualità per prestarLe il miglior servizio.

Caratteristiche tecniche

- Accensione piezoelettrica
- Capacità di gas: 15 cm³
- Autonomia: 2 ore a potenza media
- Regolazione del gas equivalente a una potenza da 25 a 125 W
- Temperatura massima:
 - Saldatura: 580° C
 - Aria calda: 625° C
 - Cannello: 1.300° C
- Punta SF 2.4. Vedere gamma di punte adattabili (Fig. A).

Funzionamento

Saldatura: Posizionare il regolatore - 5 - al massimo. Aprire il comando - 2 - ed azionare l'interruttore - 4 - mantenendolo azionato durante alcuni secondi affinché il controllo della combustione passi al catalizzatore - 6 -. Regolare la temperatura in funzione del lavoro e del tipo di punta.

Aria calda: Collocare la bocchetta optional Hot Blow (Rif. 0201850) e realizzare le stesse operazioni descritte per la saldatura.

Minicannello: Togliere il raccordo - 8 - e la punta - 7 -. Posizionare il regolatore - 5 - a un livello intermedio. Aprire il comando - 2 - ed azionare l'interruttore - 4 - rilasciandolo immediatamente (se si riduce la velocità di ritorno, si spegne la fiamma).

Cambio di punta

Svitare il gruppo di fissaggio - 8 - e passarlo al di sopra del sistema d'ignizione. Procedere come per il montaggio.

Carica di gas

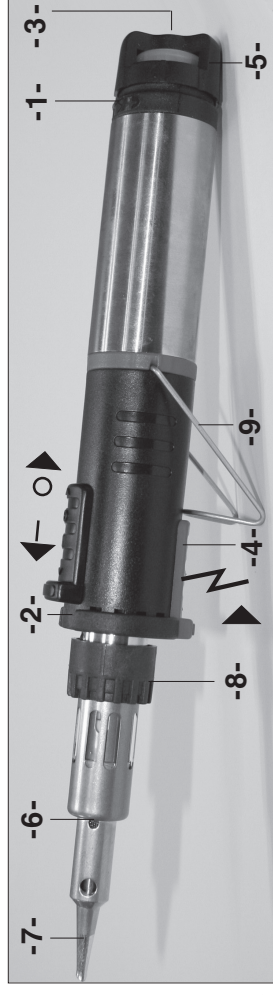
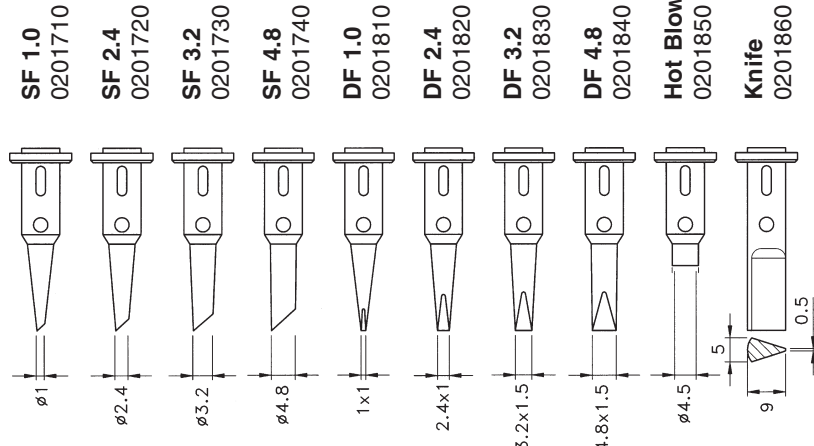
Il saldatore viene consegnato senza gas. Per caricarlo, utilizzare cartucce di gas butano per accendisigari e seguire lo stesso procedimento di carica.

Parti del saldatore

- 1 - Livello del gas
- 2 - Comando del gas
- 3 - Valvola di carico
- 4 - Interruttore d'accensione
- 5 - Regolatore del flusso di gas
- 6 - Visore catalizzatore
- 7 - Punta
- 8 - Raccordo di fissaggio
- 9 - Supporto

Fig A

Tips
Puntas
Pannes
Spitzen
Punte



0205400-0207

MANUFACTURED BY
JBC Industries, S. A.
Ramón y Cajal, 3
08750 MOLINS DE REI
BARCELONA - SPAIN
Tel.: +34 93 325 32 00
Fax: +34 93 424 93 01
http://www.jbctools.com
e-mail: info@jbctools.com

GAS
SOLDERING IRON
SG 1070
0201070